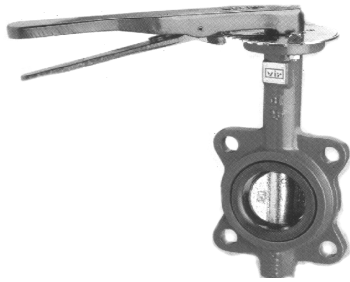
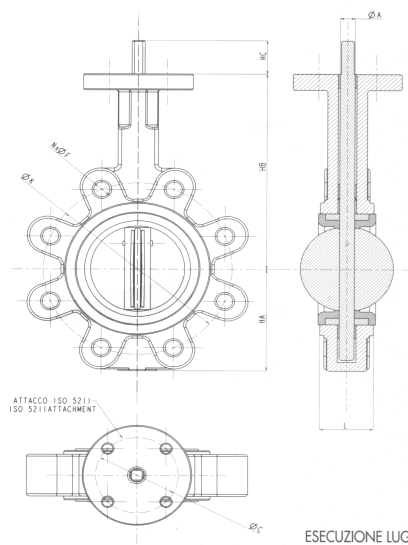
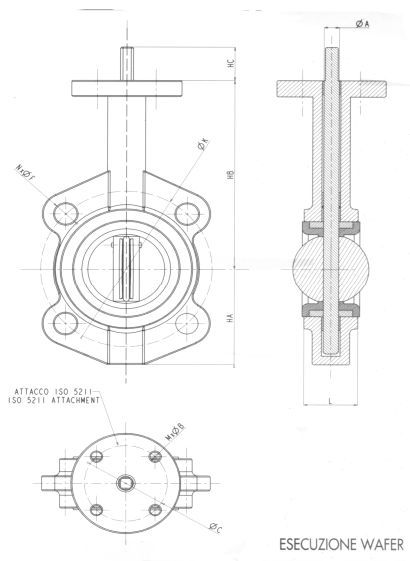


VALVOLE A FARFALLA CONFORME ALLA DIRETTIVA 97/23/CE



DESCRIZIONE:

Corpo in ghisa sferoidale GGG 40
 Guarnizione EPDM (-20°C / 120°C)
 Pressione: PN 16
 Leva in ghisa verniciata a fuoco colore nero a 10 pos.
 Perni di rotazione in acciaio inox
 Boccola PTFE, O-RING in NBR/EPDM
 Verniciatura blu epossidica
 Attacco ISO 5211 per il montaggio dell'attuatore



ART. VF 235 - TIPO WAFER

Corpo ghisa GGG 40, disco
 ghisa GGG 40 nichelata

ART. VF 236 - TIPO WAFER

Corpo ghisa GGG 40, disco
 AISI 316

ART. VF 255 - TIPO LUG

Corpo ghisa GGG 40, disco
 ghisa GGG 40 nichelata

ART. VF 256 TIPO LUG

Corpo ghisa GGG 40, disco
 AISI 316

DN	SCARTAME NTO	LARGHEZZ A
40	43	275
50	46	276
65	46	377
80	46	378
100	52	401
125	56	442
150	56	494
200	60	620
250	68	
300	78	

Altre guarnizioni a richiesta

A richiesta anche con riduttore ingranaggi, attuatore pneumatico o motore elettrico