

VALVOLA DI RITEGNO VENTURI

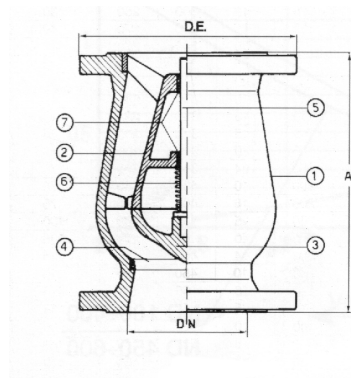
ART. 3012

VALVOLA DI RITEGNO AD UGELLO VENTURI PN 16 -25 (PN 40 E PN 64 A RICHIESTA)

produzione nazionale

Caratteristiche: chiusura rapida senza colpi d'ariete, profilo idrodinamico con basse perdite di carico

La valvola può essere installata in posizione orizzontale, verticale ed obliqua.



- 1- Corpo in ghisa
- 2- Ogiva in ottone fino DN 100, dal DN 125 in ghisa
- 3- Otturatore in acciaio inox fino a DN150, oltre in ghisa
- 4- Seggio del corpo con anello in acciaio inox
- 5- Stelo in acciaio inox
- 6- Molla in acciaio inox
- 7- Boccole per DN 200-400 in ottone

DN	A	D.E. PN 16
40	120	150
50	120	165
65	150	185
80	180	200
100	240	220
125	300	250
150	350	285
200	400	340
250	450	395
300	500	445
350	600	505
400	700	565
450	-	-
500	-	-
600	-	-